

# Инфракрасные пирометры Кельвин ИКС 485

## Руководство по эксплуатации

По вопросам продаж и поддержки обращайтесь:

Алматы (7273)495-231  
Ангарск (3955)60-70-56  
Архангельск (8182)63-90-72  
Астрахань (8512)99-46-04  
Барнаул (3852)73-04-60  
Белгород (4722)40-23-64  
Благовещенск (4162)22-76-07  
Брянск (4832)59-03-52  
Владивосток (423)249-28-31  
Владикавказ (8672)28-90-48  
Владимир (4922)49-43-18  
Волгоград (844)278-03-48  
Вологда (8172)26-41-59  
Воронеж (473)204-51-73  
Екатеринбург (343)384-55-89

Иваново (4932)77-34-06  
Ижевск (3412)26-03-58  
Иркутск (395)279-98-46  
Казань (843)206-01-48  
Калининград (4012)72-03-81  
Калуга (4842)92-23-67  
Кемерово (3842)65-04-62  
Киров (8332)68-02-04  
Коломна (4966)23-41-49  
Кострома (4942)77-07-48  
Краснодар (861)203-40-90  
Красноярск (391)204-63-61  
Курск (4712)77-13-04  
Курган (3522)50-90-47  
Липецк (4742)52-20-81

Магнитогорск (3519)55-03-13  
Москва (495)268-04-70  
Мурманск (8152)59-64-93  
Набережные Челны (8552)20-53-41  
Нижний Новгород (831)429-08-12  
Новокузнецк (3843)20-46-81  
Ноябрьск (3496)41-32-12  
Новосибирск (383)227-86-73  
Омск (3812)21-46-40  
Орел (4862)44-53-42  
Оренбург (3532)37-68-04  
Пенза (8412)22-31-16  
Петрозаводск (8142)55-98-37  
Псков (8112)59-10-37  
Пермь (342)205-81-47

Ростов-на-Дону (863)308-18-15  
Рязань (4912)46-61-64  
Самара (846)206-03-16  
Санкт-Петербург (812)309-46-40  
Саратов (845)249-38-78  
Севастополь (8692)22-31-93  
Саранск (8342)22-96-24  
Симферополь (3652)67-13-56  
Смоленск (4812)29-41-54  
Сочи (862)225-72-31  
Ставрополь (8652)20-65-13  
Сургут (3462)77-98-35  
Сыктывкар (8212)25-95-17  
Тамбов (4752)50-40-97  
Тверь (4822)63-31-35

Тольятти (8482)63-91-07  
Томск (3822)98-41-53  
Тула (4872)33-79-87  
Тюмень (3452)66-21-18  
Ульяновск (8422)24-23-59  
Улан-Удэ (3012)59-97-51  
Уфа (347)229-48-12  
Хабаровск (4212)92-98-04  
Чебоксары (8352)28-53-07  
Челябинск (351)202-03-61  
Череповец (8202)49-02-64  
Чита (3022)38-34-83  
Якутск (4112)23-90-97  
Ярославль (4852)69-52-93

Россия +7(495)268-04-70

Казахстан +7(7172)727-132

Киргизия +996(312)96-26-47

эл.почта: [exr@nt-rt.ru](mailto:exr@nt-rt.ru) || сайт: <https://euromix.nt-rt.ru/>

---

## СОДЕРЖАНИЕ

1. Общие указания .....	3
2. Назначение .....	3
3. Общие технические характеристики .....	3
4. Принцип работы .....	3
5. Поле зрения .....	3
6. Излучательная способность .....	4
7. Порядок работы .....	5
8. Температурные условия работы прибора .....	14
9. Маркировка .....	14
10. Упаковка .....	14
11. Хранение .....	14
12. Транспортировка .....	14
13. Требования безопасности .....	14
14. Техническое обслуживание .....	14
15. Сведения о поверке .....	15
16. Приложение 1 .....	16

## 1. ОБЩИЕ УКАЗАНИЯ

**1.1.** Настоящее руководство предназначено для ознакомления с инфракрасным пирометром **Кельвин ИКС-485** (далее - **пирометр**) и содержит техническое описание и руководство по эксплуатации.

**1.2.** Перед работой с прибором необходимо внимательно ознакомиться с техническим описанием и руководством по эксплуатации.

## 2. НАЗНАЧЕНИЕ

Инфракрасный пирометр КЕЛЬВИН ИКС-485 является малогабаритным неконтактным цифровым датчиком температуры.

В отличие от приборов предыдущего поколения ИКС 4-20 данная модель имеет цифровой интерфейс RS485 и возможность последовательного подключения до 256 пирометров. в том числе по протоколу Modbus.

## 3. ОБЩИЕ ТЕХНИЧЕСКИЕ ХАРАКТЕРИСТИКИ

Диапазон измерения температур	От -50°C до +350°C	От 0°C до +600°C	От +50°C до +800°C
Показатель визирования	1:5		
Погрешность измерения температуры, (при $T \leq 0^\circ\text{C}$ ) относительной погрешности, (при $T \geq 100^\circ\text{C}$ )	$\pm 3^\circ\text{C}$ $\pm 1^\circ\text{C}$ $\pm (T_{\text{изм}} \cdot 0,01 + 1)^\circ\text{C}$		
Аналоговый интерфейс	4...20мА		
Цифровой интерфейс	RS-485 (с адресацией и возможностью объединения в сеть до 256 пирометров)		
Максимальная длина линии связи «ТП 4-20»	>100 м		
Максимальная длина линии связи «RS»	1000 м		
Измерение собственной температуры пирометра	+		
Время измерения температуры, не более	0,15с		
Разрешение по температуре	0,1°C		
Возможность установки излучательной способности измеряемой поверхности	От 0.01 до 1.00		
Питание	24В, от токовой петли		
Диапазон рабочих температур ( $T_a$ )	-40°... +70°C		
Габаритные размеры	75 × 36 × 18мм		
Вес	0.06кг		

## 4. ПРИНЦИП РАБОТЫ

Конструктивно пирометр состоит из объектива, узла приемника излучения и схемы обработки сигнала.

Объектив фокусирует излучение от объекта на приемник излучения.

Приемник пирометра преобразует энергию ИК-излучения, излучаемую поверхностью объекта, в электрический сигнал. Затем эта информация преобразуется в температурные данные.

В пирометре предусмотрена автоматическая компенсация температуры окружающей среды. Цифровая установка излучательной способности объектов ( $\epsilon$ ) (см. п.6 и Таблицу 1) обеспечивает точность измерения.

## 5. ПОЛЕ ЗРЕНИЯ

**Поле зрения** – измеряемый диаметр объекта, с поверхности которого **пирометр** принимает энергию инфракрасного излучения.

**Измеряемый диаметр объекта** определяется показателем визирования и зависит от расстояния до инфракрасного пирометра:

Измеряемый диаметр объекта = показатель визирования x расстояние до объекта.

**Минимальный измеряемый диаметр** - наименьший диаметр объекта, который может быть измерен при данном фокусном расстоянии и размере приемника. При приближении к объекту вплотную измеряемый диаметр уменьшается до размеров входного зрачка прибора. При удалении от объекта измеряемый диаметр определяется показателем визирования 1:5.

Индицируемая **пирометром** температура будет не верна, если размер объекта меньше поля зрения. Так как объект, температура которого должна быть измерена, не заполняет все поле зрения, прибор принимает излучение от других объектов окружающей среды, которое оказывает влияние на точность измерения.

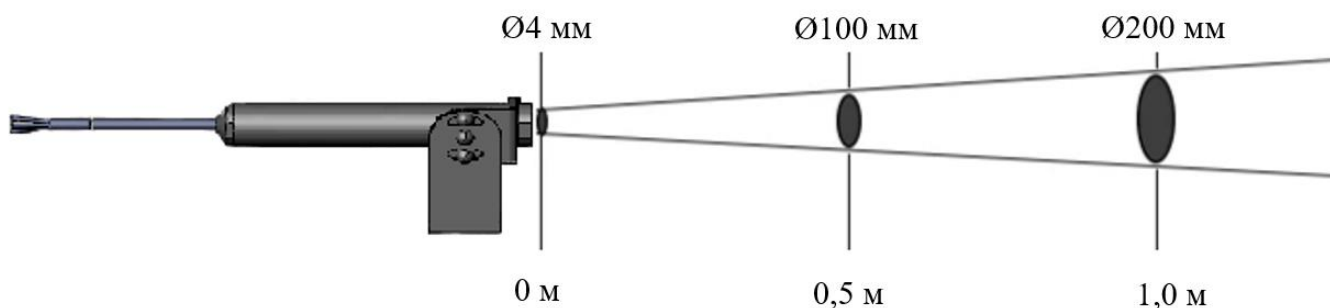


Рис 1. Диаграмма поля зрения 1:5

## 6. ИЗЛУЧАТЕЛЬНАЯ СПОСОБНОСТЬ ОБЪЕКТА

Излучательной способностью объекта называется отношение мощности излучения объекта при данной температуре к мощности излучения абсолютно черного тела (АЧТ). АЧТ определяется как поверхность, излучающая максимальное количество энергии при данной температуре. Излучательная способность АЧТ равна 1,00

*Излучательные свойства объекта определяются свойствами материала и чистотой обработки поверхности объекта.* В Таблице 1 приведены типичные значения излучательной способности некоторых материалов. Излучательная способность  $\epsilon$  большинства материалов (дерево, пластики, краски и т.д.) равна приблизительно 0,95.

Полированные металлические поверхности могут иметь излучательную способность близкую нулю, что затрудняет применение пирометрического метода измерения температуры.

Таблица 1

М а т е р и а л	Излучательная способность ( $\epsilon$ )
Алюминий	0,2 – 0,3
Медь	0,6 – 0,8
Сталь	0,56-0,8
Чугун	0,54 – 0,78
Вода	0,93
Лак черный матовый	0,96 – 0,98
Стекло	0,8
Асфальт, гравий, керамика, дерево, резина, сажа, штукатурка, краски масляные различных цветов	0,95

Если излучательная способность объекта неизвестна, то ее можно определить с помощью следующего метода:

- 6.1. Образец материала нагревается до **определенной** температуры, как-либо точно измеренной.
- 6.2. Температура поверхности образца измеряется пирометром. Значение излучательной способности **подбирается** до тех пор, пока индикатор прибора не покажет известную температуру образца.
- 6.3. Найденное значение излучательной способности фиксируется и используется для **дальнейших измерений температуры** этого материала.

## 7. ПОРЯДОК РАБОТЫ

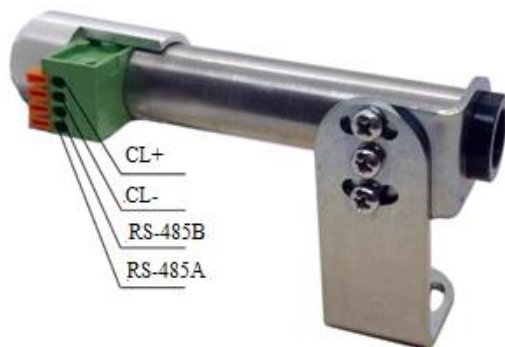
7.1. Для настройки режима работы используется цифровой интерфейс, обеспечивающим связь с USB-портом ПК через преобразователь интерфейсов RS-485 – USB.

Схема подключения пирометра с кабелем

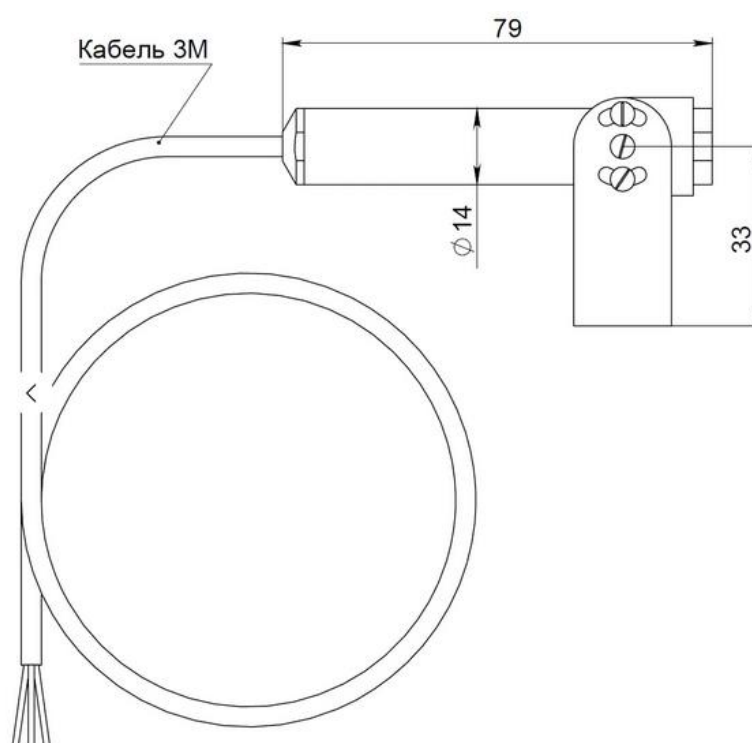
Цепь	Цвет провода
CL+	БЕЛЫЙ
CL-	ЗЕЛЕНЫЙ
RS-485A	ЖЕЛТЫЙ
RS-485B	КОРИЧНЕВЫЙ

Для корректной работы токового выхода требуется программно отключить обмен по интерфейсу RS-485 (см. ниже). Длина цифровой линии связи не менее 1000 метров. При работе только по токовой петле цепи А и В изолировать при длине проводников 10-20 см.

## Схема подключения пирометра с клеммником



## Конструктивное исполнение (штатная длина провода 3 м)



### 7.2. Настройка режимов работы пирометра

Настройка производится с помощью ПК с интерфейсом USB и программы IKS\_RS485\_Tune

Программное обеспечение IKS\_RS485\_Tune предназначается для настройки базовых параметров бесконтактных датчиков температуры Кельвин ИКС-485.

Минимальные требования к ПК и оборудованию:

- операционная система Windows 7 и старше,
- преобразователь USB <-> RS-485,
- блок питания (БП) 24В DC.

#### **Важное замечание1:**

- **Линии питания датчика (+и -) и линии связи (А и В, RS-485) НЕ ИМЕЮТ гальванической развязки между собой.**

- 
- Хотя корпус датчика изолирован от внутренних цепей электроники, важно отметить, что допустимое напряжение между корпусом датчика и его выводами (+,-,A,B) не должно быть выше 60 Вольт.
  - Подключать питание ИКС-485 отдельным источником питания, гальванически развязанным от питания ПЛК или ПК к которым производится подключение по RS-485.
  - Закреплять корпус датчика на изолированную или на заземлённую конструкцию. Заземленная конструкция — предпочтительнее.
  - Не допускать попадания высоких потенциалов (свыше 60В) на корпус датчика.

**Важное замечание2:** если при работе по RS-485, для контроля тока в цепь блока питания планируется устанавливать миллиамперметр, то напряжение питания должно быть 24 Вольта, а в программе нужно отключать циклический опрос датчика. Из-за того, что обмен по RS-485 вызывает повышенное потребление тока, значение малых токов будут искажены во время выполнения запросов по RS-485.

Подготовка оборудования, подключение датчика и настройка ПК.

1. скопировать папку с программой на ПК,
2. подключить выход блока питания к проводам CL+ и CL-. Выход БП+ подключить к CL+, а выход БП- подключить к CL-,
3. подключить преобразователь USB <-> RS-485 к проводам А и В (А соответствует Data+, В соответствует Data-),
4. подключить преобразователь USB <-> RS-485 к ПК и при необходимости, установить его драйвер. В диспетчере устройств Windows должен появиться соответствующий преобразователю СОМ порт,
5. подать питание на датчик, включив блок питания,
6. запустить программу «IKS\_RS485\_Tune.exe», дважды кликнув на этот файл. При запуске программа производит определение всех существующих СОМ портов ПК.

Восстановление заводских параметров порта датчика.

Если параметры связи, установленные в датчике, отличаются от заводских и неизвестны, то нужно воспользоваться процедурой перевода параметров порта датчика на заводские настройки связи, которая выполняется следующим образом:

1. необходимо заранее вывести два дополнительных проводника RS-485 от линий А и В, соединяющих преобразователь и датчик,
2. подготовить батарейку на 1.5В,
3. снять питание с датчика,
4. подключить А на минус батарейки, а В на плюс батарейки,
5. подать питание на датчик, подождать 2 секунды, а затем отключить батарейку,
6. после этой процедуры на датчике будут установлены заводские параметры связи, которые сохраняются до снятия питания с датчика,
7. установив в программе заводские параметры настройки связи (9600, 1стоп без п.ч., адрес=1) вы получите доступ к дальнейшей настройке датчика.

---

## Порядок действия в программе IKS\_RS485\_Tune.

В начале работы - задание параметров связи.

- в списке «Порт» выбрать COM порт, который соответствует используемому преобразователю USB <-> RS-485,
- в списке «Скорость» выбрать или ввести скорость обмена на которую сейчас настроен подключенный датчик. При поставке с завода скорость = 9600,
- в списке «Режим» выбрать режим порта. При поставке с завода режим = 1 стоп бит, без проверки чётности,
- в поле «Адрес» установить адрес, который сейчас установлен в датчике. При поставке с завода адрес установлен = 1.

Кнопка «Определить порты» предназначена для обновления списка существующих COM портов. Эта кнопка может быть полезна в случае, когда преобразователь USB <-> RS-485 был подключен к ПК после запуска программы.

Для освобождения занимаемого порта предназначена кнопка - «Закреть порт».

В нижней части окна программы выводится лог результата, полученного от соответствующего обращения к датчику. Верхнее поле предназначено для отображения значений параметров состояния.

### Загрузка состояния датчика.

После задания параметров связи необходимо нажать на кнопку - «Открыть порт». Программа пытается начать использовать указанный порт. В случае удачи ниже появится надпись что порт открыт.

При удачном открытии порта, программа однократно произведёт чтение настроек датчика и если датчик отвечает, то обновиться информация о состоянии датчика, параметрах 4-20мА и коэффициента ИС.

Если датчик отвечает на запросы, то устанавливается галочка «Циклический опрос датчика» для периодического обновления значений температур, измеряемых датчиком.

Исправной работе датчика соответствует появившееся в логе запись: «ОК: - - - - готовность к конфигурированию - - - -», в противном случае будет указано «**ОШИБКА: проверка состояния**» и такой датчик не должен продолжать эксплуатироваться.

Для повторной загрузки параметров датчика предназначена кнопка «Прочитать настройки датчика», которая актуальна если был один датчик заменён другим, не выходя из программы.



---

## Настройка диапазона температур для выхода 4-20мА.

Галочка «Задействовать 4-20» - позволяет включать и отключать функцию формирования тока пропорционального температуре. Отключать режим 4-20мА целесообразно, если планируется датчик использовать только через RS-485.

1. установите галочку «Задействовать 4-20» если требуется режим 4-20мА, в противном случае снимите галочку,
2. в соответствующее поле ввода введите значение температуры для 4мА,
3. в соответствующее поле ввода введите значение температуры для 20мА,
4. при необходимости задайте значение тока, которое будет формироваться при отказе измерительной системы датчика,
5. нажмите на кнопку «Задать настройку 4-20 мА»,
6. подтвердите действие нажав на «Yes»,
7. после рестарта датчика запись в логе «настройка выхода 4-20мА - В НОРМЕ» будет подтверждать, что настройка проведена успешно.

### Задание коэффициента излучательной способности (ИС):

1. в соответствующее поле ввода введите новое значение ИС,
2. нажмите на кнопку «Задать коэффициент ИС»,
3. подтвердите действие нажав на «Yes»,
4. запись в логе «задание коэффициента ИС - ОК» будет подтверждать что задание ИС проведено успешно.

### Задание настроек порта датчика.

1. задайте требуемое значение скорости, введя его в поле «Скорость». Данное поле позволяет вводить и нестандартные значения скорости, но производитель не даёт гарантии устойчивой работы на них и на скорости выше 57600,
2. задайте требуемый режим порта, выбрав соответствующую комбинацию стоп битов и чётности в поле «Режим»,
3. задайте требуемый адрес введя его в поле «Адрес»,
4. при необходимости задайте дополнительную задержку ответа, введя её в поле «задержка (ms)»,
5. нажмите на кнопку «Задать настройки порта датчика»,
6. подтвердите действие нажав на «Yes»,
7. запись в логе «завершена настройка параметров порта - В НОРМЕ» будет подтверждать что задание настроек порта проведено успешно.

### Настройка фильтрации измерений температуры.

1. в поле «степень фильтрации» задайте число от 0 до 60, где 0 — фильтрация отключена, а 60 - максимальная степень фильтра,
2. в поле «порог, гр.С» задайте значение порога (максимальное отклонение мгновенного значения температуры от среднего). При превышении этого порога датчик начинает выдавать мгновенные значения температуры, в течении времени задаваемого в поле «время после переходного процесса, с»,
3. в поле «время после переходного процесса, с» задайте значение времени.
4. нажмите на кнопку «Задать настройки фильтра»,
5. подтвердите действие нажав на «Yes»,

6. запись в логе «завершена настройка параметров фильтра - В НОРМЕ» будет подтверждать что задание настроек порта проведено успешно.

### Настройка и проверка режима светового индикатора.

Группа параметров режима светового индикатора позволяет задать или проверить один из его режимов.

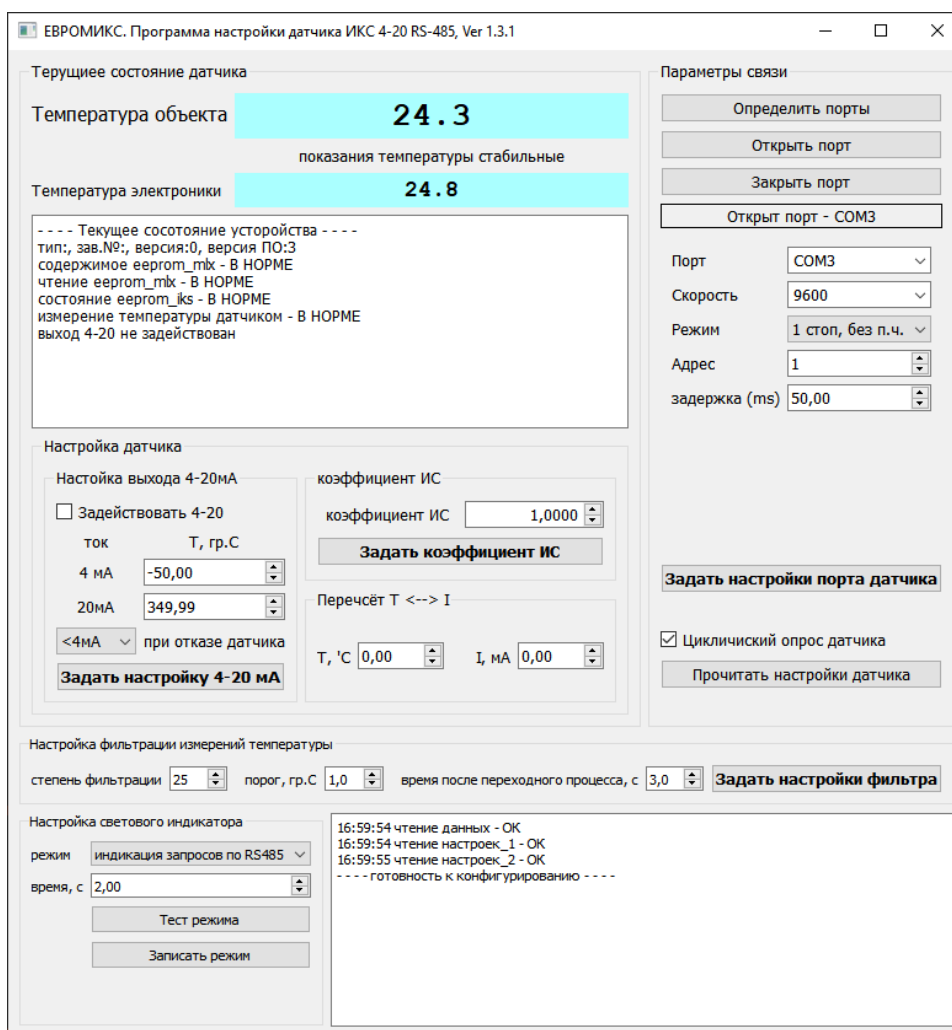
При нажатии на кнопку «Тест режима» производится передача выбранных параметров и световой индикатор начинает работать в соответствии с этими параметрами, но эти параметры не сохраняются и после перезапуска процессора датчика индикатор перейдет в свой режим взятый из настроек в EEPROM.

Кнопка «Записать режим» предназначена для записи в EEPROM выбранного режима светового индикатора.

### Пересчет температуры в ток и обратно.

Для удобства в программе заложена возможность пересчета значений тока для температуры и наоборот температуры для тока. Для этого есть два поля ввода. При вводе значения температуры автоматически изменяется значение тока и наоборот при вводе значения тока изменяется значение температуры. Вычисления производятся исходя из температур заданных для токов 4 и 20 мА.

Пример окна программы.



---

### 7.3. Протокол обмена с датчиком ИКС-485.

**Примечание:** Во время обмена по RS-485 у датчика возникает повешенное потребление тока, в связи с этим значение температур, передаваемых по токовой петле при малых токах будет не корректным. Таким образом если датчик используется по токовой петле он не должен опрашиваться по RS-485.

Поддерживаемые параметры связи:

скорость	4200 ... 75600
бит данных	8
стоп биты	1, 2
биты чётности	без чётности, чёт, нечет
адрес MODBUS	0...255
дополнительная задержка отправки данных	0 ... 60000 мкс, шаг 10мкс

Поддерживаемые функции MODBUS: 0x03, 0x04, 0x06.

#### **Адресное пространство:**

**0x0006 ... 0x000F** - регистры текущего состояния датчика. Поддерживаемая функция MODBUS: 0x04.

**0x0200 ... 0x0206** - регистры текущего состояния датчика, значения температуры в °C во float, порядок байт BADC . Поддерживаемая функция MODBUS: 0x04.

**0x0300 ... 0x0306** - регистры текущего состояния датчика, значения температуры в °C во float, порядок байт DCBA . Поддерживаемая функция MODBUS: 0x04.

**0x0400 ... 0x0403** - регистры текущего состояния датчика, значения температуры \* 10 в °C. Поддерживаемая функция MODBUS: 0x04.

#### **Примечание1:**

Если датчик неисправен, но значения температур в регистрах 0x200 – 0x403 будут попеременно выдавать то измеренную температуру, то -273. В этом случае датчик эксплуатировать нельзя.

**0x1FFF** - регистр настройки излучательной способности объекта. Поддерживаемые функции MODBUS: 0x03 и 0x06. Тип данных — uint16\_t, 65535 — соответствует излучательной способности = 1. Запись в этот регистр вызывает запись в память EEPROM сенсора MLX.

#### **Примечание2:**

Значения температур в остальных регистрах передаются в градусах Кельвина умноженными на 50. Пересчёт в градусы Цельсия проводить по формуле  $T(^{\circ}\text{C}) = (T / 50) - 273.15$

## Карты регистров датчика.

*Регистр настройки излучательной способности объекта. Поддерживаемые функции MODBUS: 0x03 и 0x06.*

адрес	имя	назначение	тип данных
0x1FFF	mlx_eeeprom.Emissivity	коэффициент излучательной способности объекта	uint16_t

*Регистры текущего состояния датчика. Поддерживаемая функция MODBUS: 0x04.*

адрес	имя	назначение	тип данных
0x0006	prog_ver	версия программного обеспечения ИКС	uint16_t
0x0007	DevState	флаги состояния датчика	битовое поле
0x0008	To_filt	фильтрованное значение показания температуры	°K*50
0x0009	Ta	значение температуры электроники сенсора	°K*50
0x000A	To_no_filt	мгновенное значение показания температуры	°K*50
0x000D	u1_req_cnt	счётчик запросов к датчику по RS-485	uint16_t
0x000E	u1_len_err	счётчик запросов с ошибочной длиной к датчику по RS-485	uint16_t
0x000F	u1_crc_err	счётчик запросов с ошибочным CRC к датчику по RS-485	uint16_t

*Регистры состояния датчика. Поддерживаемая функция MODBUS: 0x04.*

адрес	имя	назначение	тип данных
0x0200	DevState	флаги состояния датчика	битовое поле
0x0201	To_filt	фильтрованное значение температуры, °C	float
0x0202		порядок байт BADC	
0x0203	To_no_filt	мгновенное значение температуры, °C	float
0x0204		порядок байт BADC	
0x0205	Ta	значение температуры электроники сенсора в °C	float
0x0206		порядок байт BADC	

Регистры состояния датчика. Поддерживаемая функция MODBUS: 0x04.

адрес	имя	назначение	тип данных
0x0300	DevState	флаги состояния датчика	битовое поле
0x0301	To_filt	фильтрованное значение температуры, °C	float
0x0302		порядок байт DCBA	
0x0303	To_no_filt	мгновенное значение температуры, °C	float
0x0304		порядок байт DCBA	
0x0305	Ta	значение температуры электроники	float
0x0306		сенсора в °C порядок байт DCBA	

Регистры состояния датчика. Поддерживаемая функция MODBUS: 0x04.

адрес	имя	назначение	тип данных
0x0400	DevState	флаги состояния датчика	битовое поле
0x0401	To_filt	фильтрованное значение температуры*10, °C	int16
0x0402	To_no_filt	мгновенное значение температуры*10, °C	int16
0x0403	Ta	значение температуры электроники сенсора *10 в °C	int16

Битовое поле регистра DevState - флагов состояния датчика.

номер бита	имя	назначение
0	b_mlx_ok_io	результат ответа сенсора на очередной запрос по I2C
1	b_mlx_eeprom_dead	сбой памяти EEPROM сенсора
2	b_mlx_eeprom_read_ok	результат последнего чтения карты памяти EEPROM сенсора MLX
3	b_eeprom_ok	результат последнего чтения карты памяти EEPROM датчика ИКС
4	b_temp_mes_ok	получено корректное значение температуры To1 от сенсора
5	b_uart_def_set	параметры связи по RS-485 установлены по умолчанию
7	b_timeout_mes	отказ измерителя - измерения температуры не поступали более 5-ти секунд
10	b_mes_not_stab	нестабильны значения мгновенной температуры (детектирован переходной процесс)

---

## 8. ТЕМПЕРАТУРНЫЕ УСЛОВИЯ РАБОТЫ ПРИБОРА

Температура окружающего воздуха  $-40^{\circ}\dots+70^{\circ}\text{C}$ .

Как измерительный прибор, использующий принцип преобразования энергии инфракрасного излучения объекта тепловым приемником, **пирометр** лучше функционирует при относительно нормальной температуре.

Необходимая точность измерения обеспечивается, если температура корпуса прибора меняется достаточно медленно. Если прибор подвергается большим колебаниям внешней температуры ( $\pm 15^{\circ}\text{C}$ ), то для обеспечения точности измерения необходимо выдержать прибор не менее 10 минут. Меньшие колебания температуры окружающей среды не требуют выдержки.

## 9. МАРКИРОВКА

Маркировка прибора должна включать в себя:

- обозначение прибора;
- наименование предприятия - изготовителя;
- год изготовления;
- знак соответствия или качества ГОСТ Р;
- заводской номер прибора.

## 10. УПАКОВКА

Упаковка прибора производится по ГОСТ 7746-2015 в потребительскую тару, выполненную из гофрированного картона.

## 11. ХРАНЕНИЕ

Если прибор не используется более 10 дней, его следует хранить в закрытых отапливаемых помещениях в картонных коробках без элементов питания при следующих условиях:

1. Температура окружающего воздуха  $-40^{\circ}\dots+80^{\circ}\text{C}$ .
2. Относительная влажность воздуха не более 95% при температуре  $35^{\circ}\text{C}$ .

Воздух помещения не должен содержать пыли, паров кислот и щелочей, а также газов, вызывающих коррозию.

## 12. ТРАНСПОРТИРОВКА

**12.1.** Прибор в упаковке транспортировать при температуре от  $-40^{\circ}\text{C}$  до  $+80^{\circ}\text{C}$ , относительной влажности не более 98%.

**12.2.** Транспортирование допускается всеми видами закрытого транспорта.

**12.3.** Транспортирование авиатранспортом должно производиться в отапливаемых герметизированных отсеках.

## 13. ТРЕБОВАНИЯ БЕЗОПАСНОСТИ

**13.1.** При эксплуатации должна быть обеспечена электрическая изоляция корпуса датчика от любых приборов и механизмов для предупреждения возможного выхода оборудования из строя и нарушения норм электробезопасности. Корпус датчика электрически соединен с линией «SG» и гальванически связан с тремя другими его линиями.

**13.2.** Загрязнение измерительного окна и попадание в поле зрения прибора элементов конструкции могут вызвать снижение точности измерения температуры.

**13.3.** Датчик подключать строго по схеме, проверять правильность соединений перед включением питания!

## 14. ТЕХНИЧЕСКОЕ ОБСЛУЖИВАНИЕ

---

Техническое обслуживание прибора заключается в периодической очистке корпуса и входного окна прибора, а также в замене элементов питания. Очистку корпуса и входного окна прибора следует проводить без использования растворителей и других агрессивных жидкостей.

## **15. Сведения о поверке**

Поверка пирометра производится в соответствии с методикой поверки **РТ-МП-14-442-2023**, утвержденной ФБУ «Ростест-Москва». Погрешность нормирована при измерении температуры на расстоянии 5 см от объекта. Межповерочный интервал 1 года.

---

## 16. Приложение 1.

### Инструкция к программе EM\_Temp\_Logger.

Программное обеспечение EM\_Temp\_Logger предназначается для отображения и записи результатов измерения температуры, по интерфейсу RS-485, с одного или более бесконтактных датчиков температуры Кельвин ИКС-RS485.

Минимальные требования к ПК и оборудованию:

- операционная система Windows 7 и старше,
- преобразователь USB <-> RS-485,
- блок питания (БП) 24В DC.

**Важное замечание1:** выход блока питания должен обязательно быть гальванически развязан от преобразователя USB <-> RS-485. Желательно применять преобразователи RS-485 с гальванической развязкой.

**Важное замечание2:** для подключения датчиков необходимо использовать кабель — витая пара, причём при длинах более 100м необходимо устанавливать терминальные резисторы 100-120(Ом) на концах линии. На малых длинах резисторы применять не рекомендуется.

#### Подготовка оборудования, подключение датчика и настройка ПК.

В случае если предполагается подключение нескольких датчиков то, необходимо заранее программой «IKS\_RS485\_Tune» настроить их параметры порта следующим образом:

- задать одинаковую скорость (например - 9600),
- задать одинаковый режим чётности и стоп биты (например - 1 стоп бит без п.ч.),
- задать разные адреса (например 1,2,3 ...),
- задержку лучше оставить не менее 10мс. Задержка нужна для корректной работы некоторых преобразователей USB-485.

Несколько датчиков и преобразователь USB-485 должны быть включены последовательно друг за другом по схеме «шина» без ответвлений. В соединяющем кабеле, первая витая пара должна быть использована для подачи питания, а вторая витая для сигналов интерфейса RS-485.

- Подключить выход блока питания к проводам CL+ и CL-. Выход БП+ подключить к CL+, а выход БП- подключить к CL-.
- Подключить преобразователь USB <-> RS-485 к проводам А и В (А соответствует Data+, В соответствует Data-).
- Подключить преобразователь USB <-> RS-485 к ПК и при необходимости, установить его драйвер. В диспетчере устройств Windows должен появиться соответствующий преобразователю COM порт.
- Подать питание на датчик (датчики), включив блок питания.
- Скопировать папку с программой на ПК, запустить программу «EM\_Temp\_Logger .exe», дважды кликнув на этот файл.



---

## Подготовка программного обеспечения к работе.

### Этапы подготовки программного обеспечения.

- Задание параметров порта,
- Настройка датчиков,
- Настройка режима записи точки и отображения информации.

Задание параметров порта производится на первом экране программы. При входе в программу производится автоматическое определение списка портов, но если преобразователь USB-485 был подключен после запуска программы то необходимо нажать на кнопку - «Определить порты».

Далее необходимо выбрать нужный порт из списка (порт должен быть не занят), установить скорость, стоп биты и чётность те которые заданы в подключенных датчиках и нажать на кнопку - «Открыть порт». Если порт доступен, то программа его откроет и начнёт опрос датчиков, список которых располагается в таблице первого окна программы. Информация о том, что порт открыт отобразиться в элементе под кнопкой «Закрыть порт».

**Примечание: при выходе из программы происходит автоматическое сохранение параметров порта и номера порта. Соответственно при следующем запуске программы эти параметры будут автоматически установлены и будет осуществлена попытка открыть порт.**

Галочка - «Опрос датчиков» запускает / останавливает опрос датчиков на выбранном открытом порте.

Настройка датчиков так же будет загружена автоматически при старте программы из последней сохранённой настройки. Настройки датчиков и их текущее состояние отображаются в таблице со следующими столбцами:

- ID – адрес датчика в протоколе MODBUS,
- назначение Тоб. — название объекта температуру которого бесконтактно измеряет датчик,
- назначение Тв. — название места в котором установлен датчик — это изменение температуры внутри самого датчика. Это измерение можно применять как измерение температуры окружающего датчик
- Тоб.'С — текущая бесконтактно измеренная температура объекта,
- Тв.'С — текущая измеренная температура внутри самого датчика,
- статус — текущая информация про датчик (ОК — соответствует тому, что датчик исправен и передаёт данные),
- ИС — значение излучательной способности объекта.

Для изменения настроек датчиков необходимо выполнить следующие действия:

- Если количество подключенных датчиков отличается от количества строк таблицы, то необходимо нажать на кнопку - «Изменить количество датчиков» и далее ввести реальное их количество, а затем нажать на кнопку «Ок».
- Выбрать требуемый датчик. Выбор датчика производится щёлканьем левой кнопки мыши на соответствующей строке таблицы.
- После выбора датчика (выбора строки в таблице), ниже в редакторе параметров необходимо ввести следующие данные:
  1. ID датчика,
  2. назначение Тоб., причём если это поле оставить пустым, то Тоб.'С с этого датчика не будет передаваться на результирующий график и в таблицу,

- 
3. назначение Тв. , причём если это поле оставить пустым, то Тв.'С с этого датчика не будет передаваться на результирующий график и в таблицу,
  4. нажать на кнопку - «Установить параметры»
  5. для продолжения редактирования параметров датчиков выбрать следующий датчик и аналогичным образом настроить его параметры.
- После редактирования параметров, для сохранения изменённых данных датчиков нажмите на кнопку - «Сохранить настройки». После нажатия на эту кнопку, введённые настройки датчиков, будут приняты к работе и сохранены в файле конфигурации программы.
  - Кнопка - «Перезагрузить настройки» может быть полезна если были проведены изменения, но кнопку «Сохранить настройки» ещё не нажимали и требуется вернуться к предыдущим настройкам.

**Примечание: Излучательная способность (ИС) считывается из датчиков при старте программы. Если ИС на была проитана, то её значение будет =-1. Кнопка — «Перезагрузить настройки» — произведёт перезагрузку настроек и считывание ИС.**

Для изменения значения параметра датчика излучательной способности необходимо:

- На соответствующей строчке таблицы щёлкнуть правой кнопкой мыши.
- Нажать левой кнопкой мыши на надписи «Задать ИС».
- Ввести новое значение излучательной способности и нажать «Ок».
- После замены всех ИС датчиков **ОБЯЗАТЕЛЬНО на 3-5 секунд снять питание с датчиков из-за того, что при смене ИС датчик может некорректно выдавать измеренную температуру и требуется его перезагрузка!**

Если датчик неисправен или не отвечает на запросы, то значение измеренных им температур будит устанавливаться из поля - «при сбое датчика». Это сделано для того что-бы на графике и в таблице отличать реальные изменения от сбойных.

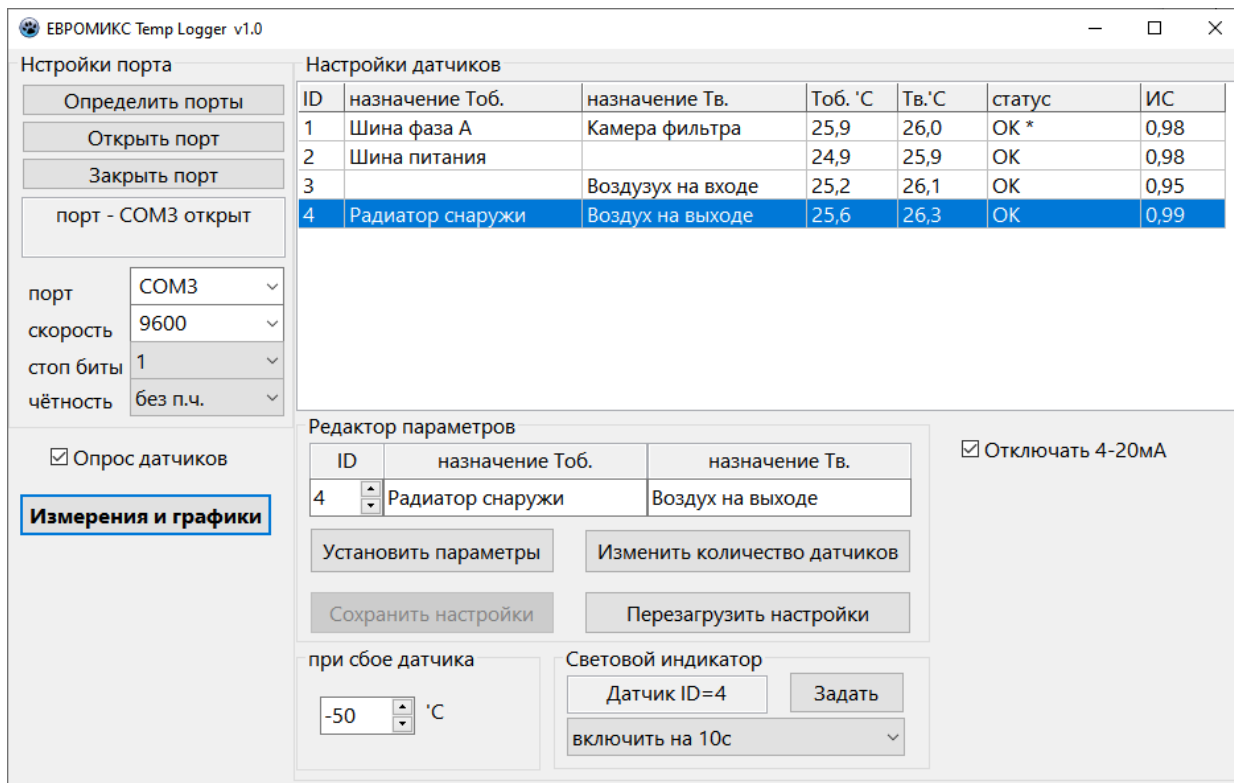
Установленная галочка «Отключить 4-20мА» - позволяет, вначале при запуске программы произвести поочерёдное снижение потребляемого тока каждым датчиком путём установки его тока в минимальное значение. Состояние этой галочки сохраняется вместе с настройками датчиков.

Для управления световым индикатором датчика можно воспользоваться следующими инструментами программы:

- Выбрать требуемый датчик. Выбор датчика производится щёлканьем левой кнопки мыши на соответствующей строке таблицы.
- Из выпадающего списка выбрать нужный режим светового индикатора.
- Нажать на кнопку - «Задать».

**Примечание: кнопки «Сохранить настройки» и «Перезагрузить настройки» очищают результаты накопленные на графиках и в таблице, описанных ниже.**

## Пример первого окна программы.



---

## Работа с программным обеспечением.

После завершения процедур по подготовке программного обеспечения к работе, желательно произвести выход и повторный запуск программы со сбросом питания датчиков.

Правильно настроенное программное обеспечение после запуска сразу начинает отображать значения температур измеренных датчиками и их статусы. Разумеется, для отображения температур и статусов датчиков, датчики должны быть подключены к ПК по RS-485 и запитаны.

Для перехода к окну графиков необходимо нажать на кнопку - «Измерения и графики».

Окно программы «Измерения и графики» содержит следующую информацию:

- Таблицу с результатами измерений температуры по описанным каналам датчиков с метками даты и времени,
- Отображение результатов измерений в виде графиков,
- Группу параметров - «Запись точки» для настройки процесса записи,
- Кнопки манипулирования данными таблицы и графиками.

**Примечание: Группа параметров «Запись точки» автоматически сохраняются в настройках программы при выходе из программы.**

Новые данные поступившие из датчиков, обновляют значения последней строки таблицы, а так же происходит обновление даты и времени поступления новых данных. Вместе с обновлением данных в таблице происходит обновление содержимого графиков.

В таблицу добавляется новая строка по одному из условий:

- по нажатию на кнопку - «Записать текущую точку»,
- если интервал по времени между точками достиг установленной величины и галочка «по интервалу» установлена (время задаётся в формате чч:мм:сс),
- если отклонение по любому из каналов превысило установленную величину (задаваемую в градусах Цельсия) и галочка «при отклонении» установлена. Параметр — «отсрочка, с» задаёт время в секундах в течении которого не производится анализ на отклонение после события записи точки по отклонению.

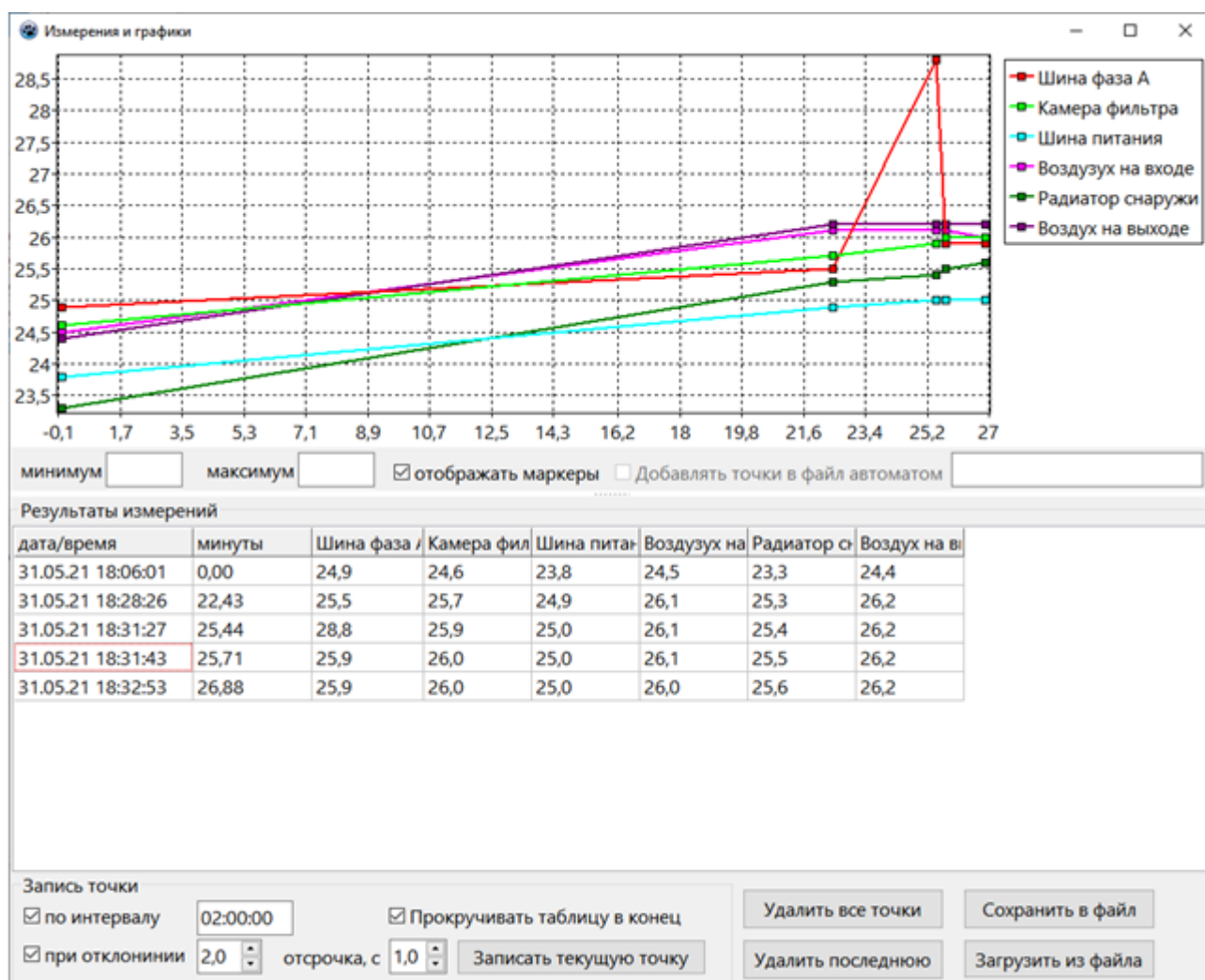
Кнопки управления данными таблицы и графиками.

- Галочка «Прокручивать таблицу в конец» - позволяет отключать / включать прокрутку таблицы до нижней записи при событии добавления новой записи.
- Кнопка «Удалить все точки» - очищает таблицу и графики.
- Кнопка «Удалить последнюю» - удаляет последнюю записанную строку из таблицы и точку с графика.
- Кнопка «Сохранить в файл» - вызывает диалог для сохранения содержимого таблицы в файл, который в дальнейшем можно открыть:
  - этой же программой,
  - текстовым редактором,
  - программой Excel.
- Кнопка «Загрузить из файла» - вызывает диалог для чтения содержимого из ранее сохранённого файла и вывода результатов измерений в таблицу и на график. После загрузки файла опрос датчиков останавливается. Возобновить опрос датчиков можно установкой галочки - «Опрос датчиков».

- Галочка «Добавлять точки в файл автоматом» - позволяет производить автоматическое добавление новых точек в файл в процессе их фиксации по любому из событий, таким образом нет нужды сохранять файл в конце эксперимента. Для активации этой функции необходимо, чтобы сначала было произведено действие - сохранение в файл.
- Галочка «отображать маркеры» - отключает / включает отображение маркеров на графиках.
- Поле ввода «минимум» - позволяет дополнительно расширить диапазон оси ординат вниз.
- Поле ввода «максимум» - позволяет дополнительно расширить диапазон оси ординат вверх.

Так же доступно изменение области просмотра графика, которое делается следующим действием - зажимая левую кнопку мыши на графике и растягивая область, а затем отпускаем кнопку мыши. Задавая область в направлении от лево-верх до право-низ — устанавливается выделенная область для просмотра. Для возврата области необходимо сделать выделение какой-либо части области от право-низ до лево-верх.

Зажатая правая кнопка мыши на графике + перемещение мыши позволяет прокручивать область графика.



## По вопросам продаж и поддержки обращайтесь:

Алматы (7273)495-231  
Ангарск (3955)60-70-56  
Архангельск (8182)63-90-72  
Астрахань (8512)99-46-04  
Барнаул (3852)73-04-60  
Белгород (4722)40-23-64  
Благовещенск (4162)22-76-07  
Брянск (4832)59-03-52  
Владивосток (423)249-28-31  
Владикавказ (8672)28-90-48  
Владимир (4922)49-43-18  
Волгоград (844)278-03-48  
Вологда (8172)26-41-59  
Воронеж (473)204-51-73  
Екатеринбург (343)384-55-89

Иваново (4932)77-34-06  
Ижевск (3412)26-03-58  
Иркутск (395)279-98-46  
Казань (843)206-01-48  
Калининград (4012)72-03-81  
Калуга (4842)92-23-67  
Кемерово (3842)65-04-62  
Киров (8332)68-02-04  
Коломна (4966)23-41-49  
Кострома (4942)77-07-48  
Краснодар (861)203-40-90  
Красноярск (391)204-63-61  
Курск (4712)77-13-04  
Курган (3522)50-90-47  
Липецк (4742)52-20-81

Магнитогорск (3519)55-03-13  
Москва (495)268-04-70  
Мурманск (8152)59-64-93  
Набережные Челны (8552)20-53-41  
Нижний Новгород (831)429-08-12  
Новокузнецк (3843)20-46-81  
Ноябрьск (3496)41-32-12  
Новосибирск (383)227-86-73  
Омск (3812)21-46-40  
Орел (4862)44-53-42  
Оренбург (3532)37-68-04  
Пенза (8412)22-31-16  
Петрозаводск (8142)55-98-37  
Псков (8112)59-10-37  
Пермь (342)205-81-47

Ростов-на-Дону (863)308-18-15  
Рязань (4912)46-61-64  
Самара (846)206-03-16  
Санкт-Петербург (812)309-46-40  
Саратов (845)249-38-78  
Севастополь (8692)22-31-93  
Саранск (8342)22-96-24  
Симферополь (3652)67-13-56  
Смоленск (4812)29-41-54  
Сочи (862)225-72-31  
Ставрополь (8652)20-65-13  
Сургут (3462)77-98-35  
Сыктывкар (8212)25-95-17  
Тамбов (4752)50-40-97  
Тверь (4822)63-31-35

Тольятти (8482)63-91-07  
Томск (3822)98-41-53  
Тула (4872)33-79-87  
Тюмень (3452)66-21-18  
Улан-Удэ (3012)59-97-51  
Уфа (347)229-48-12  
Хабаровск (4212)92-98-04  
Чебоксары (8352)28-53-07  
Челябинск (351)202-03-61  
Череповец (8202)49-02-64  
Чита (3022)38-34-83  
Якутск (4112)23-90-97  
Ярославль (4852)69-52-93

Россия +7(495)268-04-70

Казахстан +7(7172)727-132

Киргизия +996(312)96-26-47

эл.почта: [exr@nt-rt.ru](mailto:exr@nt-rt.ru) || сайт: <https://euromix.nt-rt.ru/>