

# Инфракрасный пирометр КЕЛЬВИН RXR

## Руководство по эксплуатации



**По вопросам продаж и поддержки обращайтесь:**

Архангельск (8182)63-90-72  
Брянск (4832)59-03-52  
Вологда (8172)26-41-59  
Иваново (4932)77-34-06  
Калининград (4012)72-03-81  
Киров (8332)68-02-04  
Курск (4712)77-13-04  
Москва (495)268-04-70  
Нижегород (831)429-08-12  
Орел (4862)44-53-42  
Пермь (342)205-81-47  
Самара (846)206-03-16  
Смоленск (4812)29-41-54  
Тверь (4822)63-31-35  
Тюмень (3452)66-21-18  
Челябинск (351)202-03-61

Астана +7(7172)727-132  
Владивосток (423)249-28-31  
Воронеж (473)204-51-73  
Ижевск (3412)26-03-58  
Калуга (4842)92-23-67  
Краснодар (861)203-40-90  
Липецк (4742)52-20-81  
Мурманск (8152)59-64-93  
Новокузнецк (3843)20-46-81  
Оренбург (3532)37-68-04  
Ростов-на-Дону (863)308-18-15  
Санкт-Петербург (812)309-46-40  
Сочи (862)225-72-31  
Томск (3822)98-41-53  
Ульяновск (8422)24-23-59  
Череповец (8202)49-02-64

Белгород (4722)40-23-64  
Волгоград (844)278-03-48  
Екатеринбург (343)384-55-89  
Казань (843)206-01-48  
Кемерово (3842)65-04-62  
Красноярск (391)204-63-61  
Магнитогорск (3519)55-03-13  
Набережные Челны (8552)20-53-41  
Новосибирск (383)227-86-73  
Пенза (8412)22-31-16  
Рязань (4912)46-61-64  
Саратов (845)249-38-78  
Ставрополь (8652)20-65-13  
Тула (4872)74-02-29  
Уфа (347)229-48-12  
Ярославль (4852)69-52-93

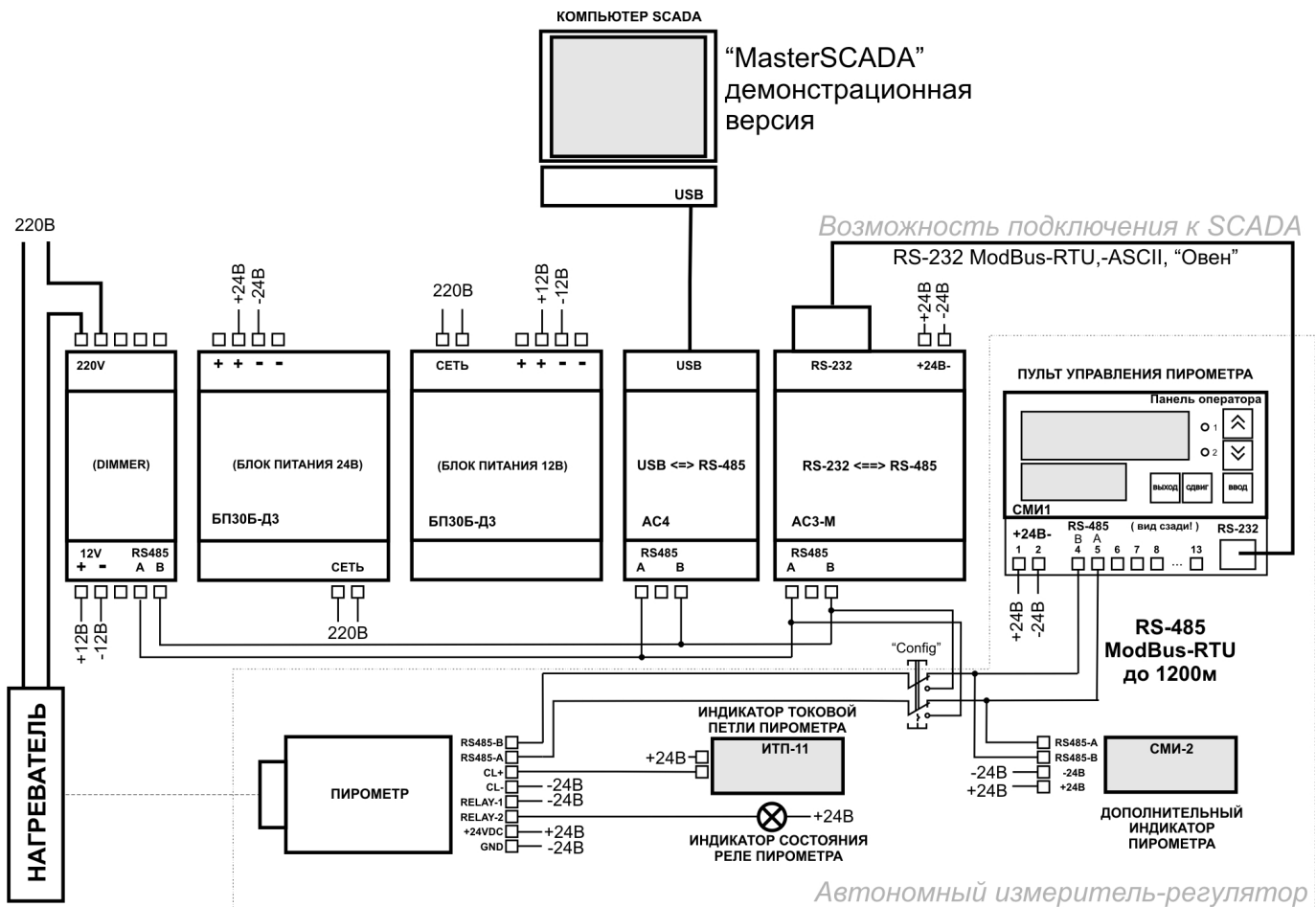
Оптика	Модель	Диапазон измеряемых температур	Диапазон рабочих температур
1:200	Кельвин RXR 1300	+400°... +1300°C	-40°...+70°C
1:200	Кельвин RXR 1600	+500°... +1600°C	-40°...+70°C
1:200	Кельвин RXR 1800	+600°... +1800°C	-40°...+70°C
1:200	Кельвин RXR 2300	+600°... +2300°C	-40°...+70°C
1:200	Кельвин RXR 3000	+800°... +3000°C	-40°...+70°C

### Основные технические характеристики:

- Погрешность измерения: 1%+1°C
- Время измерения: 0,15 сек
- Разрешение: 1°C
- Показатель визирования: 1 : 200
- Прицеливание: двойной лазерный целеуказатель
- Диапазон установки излучательной способности: 0,01 ... 1,00
- Спектральный диапазон: 1,0 - 1,6 мкм
- Выходной цифровой интерфейс : RS-485
- Релейный выход
- Выходной аналоговый интерфейс : 4...20мА
- Габаритные размеры 133x46.5x40
- Степень защиты от пыли и влаги : IP65

Возможные конфигурации подключения:

Пример возможных вариантов подключений (аналоговый и цифровой интерфейс, возможность подключения различных устройств для индикации и регулирования, интеграция в систему SCADA) представлена ниже:



**СХЕМА ДЕМОСТРАЦИОННОГО СТЕНДА**

**По вопросам продаж и поддержки обращайтесь:**

Архангельск (8182)63-90-72  
Брянск (4832)59-03-52  
Вологда (8172)26-41-59  
Иваново (4932)77-34-06  
Калининград (4012)72-03-81  
Киров (8332)68-02-04  
Курск (4712)77-13-04  
Москва (495)268-04-70  
Нижний Новгород (831)429-08-12  
Орел (4862)44-53-42  
Пермь (342)205-81-47  
Самара (846)206-03-16  
Смоленск (4812)29-41-54  
Тверь (4822)63-31-35  
Тюмень (3452)66-21-18  
Челябинск (351)202-03-61

Астана +7(7172)727-132  
Владивосток (423)249-28-31  
Воронеж (473)204-51-73  
Ижевск (3412)26-03-58  
Калуга (4842)92-23-67  
Краснодар (861)203-40-90  
Липецк (4742)52-20-81  
Мурманск (8152)59-64-93  
Новокузнецк (3843)20-46-81  
Оренбург (3532)37-68-04  
Ростов-на-Дону (863)308-18-15  
Санкт-Петербург (812)309-46-40  
Сочи (862)225-72-31  
Томск (3822)98-41-53  
Ульяновск (8422)24-23-59  
Череповец (8202)49-02-64

Белгород (4722)40-23-64  
Волгоград (844)278-03-48  
Екатеринбург (343)384-55-89  
Казань (843)206-01-48  
Кемерово (3842)65-04-62  
Красноярск (391)204-63-61  
Магнитогорск (3519)55-03-13  
Набережные Челны (8552)20-53-41  
Новосибирск (383)227-86-73  
Пенза (8412)22-31-16  
Рязань (4912)46-61-64  
Саратов (845)249-38-78  
Ставрополь (8652)20-65-13  
Тула (4872)74-02-29  
Уфа (347)229-48-12  
Ярославль (4852)69-52-93